





Das passende
Zubehör finden
Sie nach den
Schränken.


Korpus	Modell-Nr.		
	Front korpusfarben	Front alpinweiß	Front grau-metallic
Dekor-Druck Eiche Sonoma	AP655	AP665	–
Dekor-Druck Eiche Wotan	AC039	AC038	AC040
Dekor-Druck Eiche Sanremo hell	AP473	AP483	–
Dekor-Druck Eiche Artisan	AD683	AD684	AD685
grau-metallic	A7455	AM836	–
alpinweiß	A8335	–	–




alpinweiß




Dekor-Druck Eiche Sonoma




Dekor-Druck Eiche Wotan




Dekor-Druck Eiche Sanremo hell



Dekor-Druck Eiche Artisan



grau-metallic



Griffe alufarben

Jetzt mit
RAL
GÜTEZEICHEN
M
Möbel
- Qualität!

Passende Extras rauch BLUE Zubehör 2.0 finden Sie nach den Schränken.

Ganz einfach planbar mit:
furn plan

Lieferant: Rauch Möbelwerke GmbH

Qualitätsmerkmale

rauch BLUE



Innenfarbe
Dekor-Druck
Texline



Führungsschienen aus Metall,
rauch EASY SLIDE



Schubkästen mit kugelgelagerten, leisen Laufschienen



Dreh- und Schwebetürendämpfer optional

MADE IN GERMANY
MÖBEL • FURNITURE
Hersteller-Nr. / manufacturer-no.
H20090125
Programm / program / Modell / model
rauch BLUE

NEU

Zertifiziert durch die DGM
Verband der Deutschen Möbelindustrie e.V.

Die neue Herkunftsgewähr beim Möbelkauf.

RAL
GÜTEZEICHEN
M
Möbel

NEU

Das Gütezeichen für geprüfte Möbel



Extras siehe rauch BLUE Zubehör 2.0.

Top-Verarbeitung

bewährte Beschlagtechnik

einfache Montage

praktische Zubehörartikel

Materialinformation

Dekor-Druck
Die Möbelteile mit Dekor-Druck haben eine gleichmäßig schöne, strapazierfähige Oberfläche.

WOODMAX
Der wohngesunde Frischholz-Werkstoff

WOODMAX Spanplatten
Die wohngesunde Frischholz-Spanplatte, speziell für die Verwendung in Wohnräumen, mit dem Prädikat „Schadstoffarm“. Für unsere Woodmax-Spanplatte verwenden wir nur unbelastete Schwach- und Bruchhölzer aus nachhaltigem Forstbetrieb regionaler Wälder.

Unser Rohstoff aus der Natur
Für seinen Plattenwerkstoff erhielt Rauch verschiedene Auszeichnungen. Strenge Prüfungen von neutralen Instituten bestätigen kontinuierlich die Unbedenklichkeit von Material und Verfahren.

Belastbarkeit
Die Belastungsgrenzen für alle Möbel- und Zubehörteile finden Sie in der „Belastungstabelle“ unter:
www.rauchmoebel.de/unternehmen/qualitaet-amp-umwelt.html

Ausgezeichnet und zertifiziert

made in GERMANY
Nachhaltig gefertigt

www.blauer-engel.de/tuz38

- emissionsarm
- Holz aus nachhaltiger Forstwirtschaft
- In der Wohnwelt gesundheitlich unbedenklich


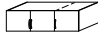
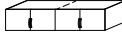

Korpus	Modell-Nr.		
	Front korpusfarben	Front alpinweiß	Front grau-metallic
Dekor-Druck Eiche Sonoma	AP655	AP665	-
Dekor-Druck Eiche Wotan	AC039	AC038	AC040
Dekor-Druck Eiche Sanremo hell	AP473	AP483	-
Dekor-Druck Eiche Artisan	AD683	AD684	AD685
grau-metallic	A7455	AM836	-
alpinweiß	A8335	-	-

SCHRÄNKE			Drehtürenschränke mit Kranzblende.						
Passende Extras rauch BLUE Zubehör 2.0 finden Sie nach den Schränken.		90		45/45/45		45/90/45			
							Drehtürenschränk	Drehtürenschränk	Drehtürenschränk
							2-türig, 4 Schubkästen, mit Oberkranz	3-türig, 6 Schubkästen, mit Oberkranz	4-türig, 8 Schubkästen, mit Oberkranz
							↔91 cm †199 cm ↗58 cm	↔136 cm †199 cm ↗58 cm	↔181 cm †199 cm ↗58 cm
Artikel		Preis	0R95	0R96	0R97				

SCHRÄNKE			Drehtürenschränke mit Kranzblende.			
Passende Extras rauch BLUE Zubehör 2.0 finden Sie nach den Schränken.		45/45/45		45/90/45		
					Drehtürenschränk	Drehtürenschränk
					3-türig, 1 Spiegeltüre, 6 Schubkästen, mit Oberkranz	4-türig, 2 Spiegeltüren, 8 Schubkästen, mit Oberkranz
					↔136 cm †199 cm ↗58 cm	↔181 cm †199 cm ↗58 cm
Artikel		Preis	0R98	0R99		

SCHRÄNKE			Eckschränke mit Kranzblende.				
		60/90/24		60/90/24			
						Drehtüren-Eckschränk	Drehtüren-Eckschränk
						2-türig, mit Oberkranz	2-türig, 2 Spiegeltüren, mit Oberkranz
						↔117 cm †199 cm ↗117 cm	↔117 cm †199 cm ↗117 cm
Artikel		Preis	094J	094W			

Korpus	Modell-Nr.		
	Front korpusfarben	Front alpinweiß	Front grau-metallic
Dekor-Druck Eiche Sonoma	AP655	AP665	-
Dekor-Druck Eiche Wotan	AC039	AC038	AC040
Dekor-Druck Eiche Sanremo hell	AP473	AP483	-
Dekor-Druck Eiche Artisan	AD683	AD684	AD685
grau-metallic	A7455	AM836	-
alpinweiß	A8335	-	-

SCHRÄNKE		Aufsätze für Drehtürenschränke			
		 90	 90/45	 90/90	
		Aufsatzelement	Aufsatzelement	Aufsatzelement	Aufsatzelement
		2-türig	3-türig	4-türig	2-türig, für Eckschrank
		↔91 cm †39 cm ↗54 cm	↔136 cm †39 cm ↗54 cm	↔181 cm †39 cm ↗54 cm	↔120 cm †39 cm ↗54 cm
Artikel	Preis	3351	3352	3355	3356



Farbe

Texline (naturfarbene Leinenoptik)

Modell-Nr.

A0031



Dekor-Druck
Texline



Lieferant: Rauch Möbelwerke GmbH

ZUBEHÖR 2.0

rauch BLUE

für Elementbreite 45, 67,5, 90, 112,5 cm

Hinweis!

Bitte unbedingt die Einbaumöglichkeiten für Schubkasteneinsätze in Schwebetürenschränke auf Seite 7/8 beachten.

Farbe	Modell-Nr.
Textline (naturfarbene Leinenoptik)	A0031

ELEMENTBREITE ▶		45	45	45	45	45
		Fachböden für Drehtürenschränke für Elementbreite 45cm ↔43 cm ↓1,6 cm ↗45 cm	Fachböden für Schwebetürenschränke für Elementbreite 45cm ↔43 cm ↓1,6 cm ↗48 cm	Schuhablageböden mit Leisten für Elementbreite 45cm ↔43 cm ↓1,6 cm ↗37 cm	Kleiderstange für Elementbreite 45cm ↔43 cm ↓3 cm ↗2 cm	Schubkasteneinsatz mit 2 Schubkästen für Elementbreite 45cm ↔43 cm ↓39 cm ↗45 cm
1 Stück	Preis	9601	9664		9737	9843
2er Set		9F22	9665	9FE2		Schubkasteneinsätze nicht möglich bei Falлтürenschränken.
3er Set		9602	9666	9FE3		
5er Set		9603	9667			

ELEMENTBREITE ▶		45		
			Schubkasteneinsätze nicht möglich bei Falлтürenschränken.	
		Schubkasteneinsatz mit 3 Schubkästen für Elementbreite 45cm ↔43 cm ↓57 cm ↗45 cm		
Artikel	Preis	9893		

ELEMENTBREITE ▶		67,5	67,5	67,5	67,5	67,5
		Fachböden für Drehtürenschränke für Elementbreite 66cm ↔66 cm ↓1,6 cm ↗45 cm	Fachböden für Schwebetürenschränke für Elementbreite 66cm ↔66 cm ↓1,6 cm ↗48 cm	Schuhablageböden mit Leisten für Elementbreite 66cm ↔66 cm ↓1,6 cm ↗37 cm	Kleiderstange für Elementbreite 66cm ↔65 cm ↓3 cm ↗2 cm	Schubkasteneinsatz mit 2 Schubkästen für Elementbreite 66cm ↔66 cm ↓39 cm ↗45 cm
1 Stück	Preis	9F11	9668		9743	9864
2er Set		9F12	9669	9FG2		Schubkasteneinsätze nicht möglich bei Falлтürenschränken.
3er Set		9F13	9670	9FG3		
5er Set		9F18	9671			





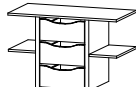
für Elementbreite 45, 67,5, 90, 112,5 cm


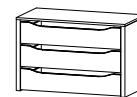

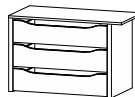
Farbe	Modell-Nr.
Texline (naturfarbene Leinenoptik)	A0031

Hinweis!

Bitte unbedingt die Einbaumöglichkeiten für Schubkasteneinsätze in Schwebetürenschränke auf Seite 7/8 beachten.

ELEMENTBREITE ▶		67,5
		 <p>Schubkasteneinsatz mit 3 Schubkästen für Elementbreite 66cm ↔66 cm ↓57 cm ↗45 cm</p>
		Schubkasteneinsätze nicht möglich bei Falлтürenschränken.
Artikel	Preis	9860

ELEMENTBREITE ▶		90	90	90	90	90
		 <p>Fachböden für Drehtürenschränke für Elementbreite 90cm ↔88 cm ↓1,6 cm ↗45 cm</p>	 <p>Fachböden für Schwebetürenschränke für Elementbreite 90cm ↔88 cm ↓1,6 cm ↗48 cm</p>	 <p>Schuhablageböden mit Leisten für Elementbreite 90cm ↔88 cm ↓1,6 cm ↗37 cm</p>	 <p>Kleiderstange für Elementbreite 90cm ↔87 cm ↓3 cm ↗2 cm</p>	 <p>Schubkasteneinsatz für Elementbreite 90cm mit 3 Schubkästen mit Ablagen ↔88 cm ↓57 cm ↗45 cm</p>
1 Stück	Preis	9604	9672		9736	9898
2er Set		9F21	9673	9FH2		Schubkasteneinsatz 9898 auch für Falлтürenschränke!
3er Set		9605	9674	9FH3		
5er Set		9606	9675			

ELEMENTBREITE ▶		90	90	90	90
		 <p>Schubkasteneinsatz mit 2 Schubkästen für Elementbreite 90cm ↔88 cm ↓39 cm ↗45 cm</p>	 <p>Schubkasteneinsatz mit 3 Schubkästen für Elementbreite 90cm ↔88 cm ↓57 cm ↗45 cm</p>	 <p>Schubkasteneinsatz mit 2 Schubkästen für Elementbreite 90cm ↔88 cm ↓39 cm ↗45 cm</p>	 <p>Schubkasteneinsatz mit 3 Schubkästen für Elementbreite 90cm ↔88 cm ↓57 cm ↗45 cm</p>
Artikel	Preis	9845	9895	9865	9866

Schubkasteneinsätze nicht möglich bei Falлтürenschränken.

ZUBEHÖR 2.0

rauch BLUE

für Elementbreite 45, 67,5, 90, 112,5 cm

Hinweis!

Bitte unbedingt die Einbaumöglichkeiten für Schubkasteneinsätze in Schwebetürenchränke auf Seite 7/8 beachten.

Farbe	Modell-Nr.
Texline (naturfarbene Leinenoptik)	A0031




ELEMENTBREITE ▶		90	90	90	90	90
Inneneinteilungen nicht möglich bei Elementen mit Schubkästen!						
		Inneneinteilung für Drehtürenchränke mit 2 Fachböden mit Kleiderstange für Elementbreite 90cm	Inneneinteilung für Drehtürenchränke mit 2 Fachböden	Inneneinteilung für Schwebetürenchränke mit 2 Fachböden mit Kleiderstange für Elementbreite 90cm	Inneneinteilung für Schwebetürenchränke mit 2 Fachböden	Inneneinteilung für Schwebetürenchränke incl. 2 Stoffkisten
		↔88 cm ↑147 cm ↗45 cm	↔45 cm ↑147 cm ↗45 cm	↔88 cm ↑147 cm ↗48 cm	↔45 cm ↑147 cm ↗48 cm	↔45 cm ↑147 cm ↗48 cm
Artikel	Preis	9951	9934	9991	9955	93H1





ELEMENTBREITE ▶		112,5	112,5	112,5	112,5	112,5
Aus konstruktiven Gründen ist bei Elementbreite 112,5 cm der Fachboden in der Stärke 2,2 cm.						
		Fachböden für Elementbreite 112,5cm	Kleiderstange für Elementbreite 112,5cm	Schubkasteneinsatz mit 2 Schubkästen für Elementbreite 112,5cm	Schubkasteneinsatz mit 3 Schubkästen für Elementbreite 112,5cm	Inneneinteilung mit 2 Fachböden mit Kleiderstange für Elementbreite 112,5cm
		↔111 cm ↑2,2 cm ↗48 cm	↔110 cm ↑3 cm ↗2 cm	↔111 cm ↑39 cm ↗45 cm	↔111 cm ↑57 cm ↗45 cm	↔110 cm ↑147 cm ↗48 cm
1 Stück	Preis	9F01	9709	9804	9806	9939
Zer Set		9F02				
3er Set		9F03				
				Schubkasteneinsätze nicht möglich bei Falлтürenchränken.		Inneneinteilungen nicht möglich bei Elementen mit Schubkästen!

ELEMENTBREITE ▶		112,5
		Inneneinteilung mit 2 Fachböden
		↔45 cm ↑147 cm ↗48 cm
Artikel	Preis	9955
		Inneneinteilungen nicht möglich bei Elementen mit Schubkästen!

Farbe	Modell-Nr.
Texline (naturfarbene Leinenoptik)	A0031

ALLGEMEIN		Drehtürendämpfer			
					
		Drehtürendämpfer			
		↔45 cm ↓3 cm ↗7 cm			
5er Set	Preis	9DD5			
10er Set		9DD0			

ALLGEMEIN		Schwebetürendämpfer rauch EASY SLIDE		Kleiderbügelhalter
				
		Schwebetürendämpfer 2er Set EASY SLIDE		Kleiderbügelhalter
		für 2-trg. Schwebetürenschränke, links + rechts montierbar		
		Dämpft den Türanschlag an die Schrank-Außenseiten		↔31 cm ↓6 cm ↗4 cm
Artikel	Preis	9DC2		9760
		9DC4		
		Mitteltürendämpfer, 1 Stück EASY SLIDE		
		für 3-trg. Schwebetürenschränke		

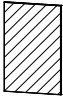

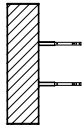
ALLGEMEIN		Hakenleiste, Hosenhalter, Garderobenhalter, Krawattenhalter			
		Nicht möglich bei Falttürenschränken!		Nicht möglich bei Falttürenschränken!	
					
		Hakenleiste		Hosenhalter	
		↔35 cm ↓5 cm ↗5 cm		↔25 cm ↓7 cm ↗46 cm	
Artikel	Preis	9HL1		990H	
					
				Garderobenhalter	
				↔7 cm ↓52 cm ↗28 cm	
					
				Krawattenhalter	
				schwenkbar	
				↔32 cm ↓27 cm ↗6 cm	
				9768	


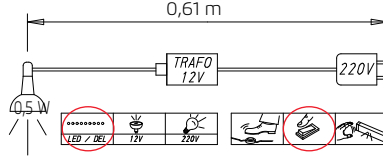

ZUBEHÖR 2.0


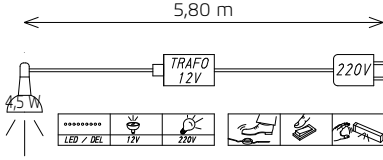

rauch BLUE

Allgemein

Farbe	Modell-Nr.
Texline (naturfarbene Leinenoptik)	A0031

ALLGEMEIN		Spiegel					
							
					Hängespiegel	Innenspiegel	Innenspiegel
					für Drehtüren	Spiegelbreite 31cm drehbar ausziehbar von 45cm auf 73cm	
	↔90 cm ↓60 cm ↗2 cm	↔29 cm ↓130 cm ↗0 cm	↔31 cm ↓115 cm ↗4 cm				
Artikel	Preis	98A7	98S8	9408			

ALLGEMEIN		Innenbeleuchtung				
						
					Innenbeleuchtung	LED-Leuchte 2er Set
					mit Bewegungsmelder LED-Leuchte	schwenkbar für Bett
	↔23 cm ↓2 cm ↗11 cm	↔3 cm ↓3 cm ↗49 cm				
Artikel	Preis	9T1B	99LP			

ALLGEMEIN		LED-Leuchte 2er Set				
						
					LED-Leuchte 2er Set	Diese Leuchte enthält eingebaute LED-Lampen der Energieklassen A++ - A*. Die Lampen können in der Leuchte nicht ausgetauscht werden.
					alu Linea-Stixx	
	↔35 cm ↓6 cm ↗19 cm					
2er Set	Preis	9L48				
3er Set		9L49				

Einbaumöglichkeiten für Schubkasteneinsätze in Schwebetürenschränke

	Schwebetürenschränke 2-türig		Schwebetürenschränke 3-türig
↔ 136 cm		↔ 203 cm	
↔ 181 cm		↔ 271 cm	
↔ 226 cm		↔ 316 cm	
↔ 271 cm		↔ 361 cm	

ZUBEHÖR 2.0

rauch BLUE

