

Passende Extras
finden Sie nach
den Schränken.

Schwebetürenschränke

Fronten: Dekor uni, Spiegel, Spiegel und Holzdekor kombiniert

Breiten: 151, 181, 201, 225, 250, 280, 300, 320, 350 cm

Höhen: 197, 223, 235 cm

Griffleisten: korpusfarben

Ausstattung je Schrankelement:

Höhe 197 cm: 1 Fachboden und 1 Kleiderstange.

Höhe 223 + 235 cm: 2 Fachböden und 1 Kleiderstange

Front/Korpus:



Dekor-Druck Eiche
Sonoma



Dekor-Druck Eiche
Sanremo hell



Dekor-Druck Nuss-
baum Royal



alpinweiß

Lieferant: Rauch Möbelwerke GmbH

Qualitätsmerkmale

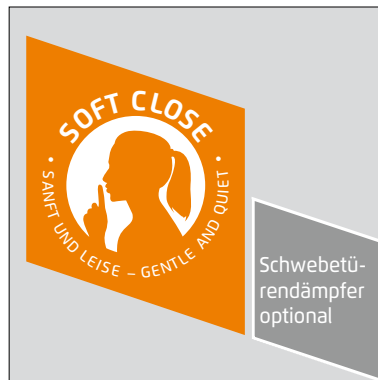
rauch ORANGE MONTIERT



Innenfarbe
Dekor-Druck
Textline



Fachböden
22 mm stark



Schwebetür-
rendämpfer
optional



NEU

Die neue Her-
kunftsgewähr
beim Möbel-
kauf.



Extras siehe
rauch ORANGE
MONTIERT
ZUBEHÖR 2.0

Qualität und Material



10 Jahre rauch Herstellergarantie!
Die Garantiebedingungen finden Sie auf rauchmoebel.com/garantie und in Hinweisen, die dem Produkt beiliegen.



Dekor-Druck
Die Möbelteile mit Dekor-Druck haben eine gleichmäßig schöne, strapazierfähige Oberfläche.



Belastbarkeit
Die Belastungsgrenzen für alle Möbel- und Zubehörteile finden Sie in der „Belastungstabelle“ unter: www.rauchmoebel.de/unternehmen/qualitaet-amp-umwelt.html



WOODMAX Spanplatten
Die wohngesunde Frischholz-Spanplatte, speziell für die Verwendung in Wohnräumen, mit dem Prädikat „Schadstoffarm“. Für unsere Woodmax-Spanplatte verwenden wir nur unbelastete Schwach- und Bruchhölzer aus nachhaltigem Forstbetrieb regionaler Wälder.

Unser Rohstoff aus der Natur
Für seinen Plattenwerkstoff erhielt Rauch verschiedene Auszeichnungen. Strenge Prüfungen von neutralen Instituten bestätigen kontinuierlich die Unbedenklichkeit von Material und Verfahren.

Ausgezeichnet und zertifiziert

made in GERMANY
Nachhaltig gefertigt



www.blauer-engel.de/uz38

- emissionsarm
- Holz aus nachhaltiger Forstwirtschaft
- in der Wohnumwelt gesundheitlich unbedenklich



zeitlose
Optik

attraktive
Frontgestal-
tungen

langlebige
Produkt-
qualität

ausgezeich-
nete Möbel-
beschläge

umfangreich-
es Zubehör



Front: komplett Holzdekor



Front: komplett Spiegel



Front: Holzdekor und Spiegel

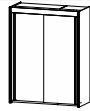
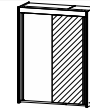




IMPERIAL

rauch ORANGE MONTIERT

1 Modell-Nr. entsprechend der gewünschten Farb-/ Frontausführung aus der oberen Tabelle auswählen (z.B.: AN666)

2 Griffleisten in Korpusfarbe

3 Artikel entsprechend der gewünschten Höhe, Breite und Frontausführung wählen. Entsprechend der gewählten Artikel-Nr. nun in der rechten Zeile den Preis ablesen.

1	Mod.-Nr.	Frontausführung ▶	Dekor	
	Front-/Korpusfarbe ▼		Front korpusfarben	
	Dekor-Druck Eiche Sonoma		AN666	
	Dekor-Druck Eiche Sanremo hell		A4J16	
	Dekor-Druck Nussbaum Royal		A5816	
	alpinweiß		A8016	
2	Griffleisten ▶		KORPUSFARBEN	
3		Breite in cm	150	150
	SCHWEBETÜREN-SCHRÄNKE	Tiefe 65 cm		
	 schraffierte Fläche Spiegel	Skizze		
		Beschreibung	2-türig	
		Korpus-Einteilung (cm)	100 50	100 50
	HÖHE 197 CM	▼ Art.-Nr.	▼ Preis	...
	 Dekor	3101		2101
	HÖHE 223 CM	▼ Art.-Nr.	▼ Preis	...
	 Dekor	4101		5101
	HÖHE 235 CM	▼ Art.-Nr.	▼ Preis	...
	 Dekor	1101		1121

1	MOD.-NR.	FRONTAUSFÜHRUNG ▶	DEKOR
	Front-/Korpusfarbe ▼		Front korpusfarben Front alpinweiß
	Dekor-Druck Eiche Sonoma		AN666 A6N15
	Dekor-Druck Eiche Sanremo hell		A4J16 AJ415
	Dekor-Druck Nussbaum Royal		A5816 AN215
	alpinweiß		A8016 A8016

2 Griffleisten ▶ KORPUSFARBEN

3	Breite in cm	151	151	151	181	181	181
SCHWEBETÜRENSCHRÄNKE	Tiefe 65 cm						
	Skizze						
	schraffierte Fläche = Spiegel						
	Beschreibung	2-türig	2-türig, 1 Spiegeltüre	2-türig, 2 Spiegeltüren	2-türig	2-türig, 1 Spiegeltüre	2-türig, 2 Spiegeltüren
	Korpus-Einteilung (cm)	100 50	100 50	100 50	90 90	90 90	90 90
	HÖHE 197 CM	▼ Art.-Nr.	▼ Preis	HÖHE 197 CM	
	Dekor	3101		2101	2102	3103	2103 2104
	HÖHE 223 CM	▼ Art.-Nr.	▼ Preis	HÖHE 223 CM	
	Dekor	4101		5101	5102	4103	5103 5104
	HÖHE 235 CM	▼ Art.-Nr.	▼ Preis	HÖHE 235 CM	
	Dekor	1101		1121	1122	1103	1123 1124

Weitere Breiten auf der nächsten Seite.

Inneneinrichtung für Schwebetürenschränke				
---	--	--	--	--

IMPERIAL

rauch ORANGE MONTIERT

1	MOD.-NR.	FRONTAUSFÜHRUNG ▶	DEKOR
	Front-/Korpusfarbe ▼		Front korpusfarben Front alpinweiß
	Dekor-Druck Eiche Sonoma		AN666 A6N15
	Dekor-Druck Eiche Sanremo hell		A4J16 AJ415
	Dekor-Druck Nussbaum Royal		A5816 AN215
	alpinweiß		A8016 A8016

2 Griffleisten ▶ KORPUSFARBEN

3	Breite in cm	201	201	201	225	225	225	
SCHWEBETÜRENSCHRÄNKE	Tiefe 65 cm							
	Skizze							
schraffierte Fläche = Spiegel	Beschreibung	2-türig	2-türig, 1 Spiegeltüre	2-türig, 2 Spiegeltüren	3-türig	3-türig, 1 Spiegeltüre	3-türig, 3 Spiegeltüren	
	Korpus-Einteilung (cm)	100 100	100 100	100 100	90 45 90	90 45 90	90 45 90	
	HÖHE 197 CM	▼ Art.-Nr.	▼ Preis	...	HÖHE 197 CM			
Dekor		3105		2105	2106	3107	2107	2108
	HÖHE 223 CM	▼ Art.-Nr.	▼ Preis	...	HÖHE 223 CM			
Dekor		4105		5105	5106	4107	5107	5108
	HÖHE 235 CM	▼ Art.-Nr.	▼ Preis	...	HÖHE 235 CM			
Dekor		1105		1125	1126	1107	1127	1128

Weitere Breiten auf der nächsten Seite.

Inneneinrichtung für Schwebetürenschränke				
---	--	--	--	--

1	MOD.-NR.	FRONTAUSFÜHRUNG ▶	DEKOR
	Front-/Korpusfarbe ▼		Front korpusfarben Front alpinweiß
	Dekor-Druck Eiche Sonoma		AN666 A6N15
	Dekor-Druck Eiche Sanremo hell		A4J16 AJ415
	Dekor-Druck Nussbaum Royal		A5816 AN215
	alpinweiß		A8016 A8016

2 Griffleisten ▶ KORPUSFARBEN

3	SCHWEBETÜRENSCHRÄNKE	Breite in cm	250	250	250	280	280	280				
			Tiefe 65 cm									
	schraffierte Fläche = Spiegel	Skizze										
	Beschreibung	3-türig	3-türig, 1 Spiegeltüre	3-türig, 3 Spiegeltüren	3-türig	3-türig, 1 Spiegeltüre	3-türig, 3 Spiegeltüren					
	Korpus-Einteilung (cm)	100 50 100	100 50 100	100 50 100	90 100 90	90 100 90	90 100 90					
	HÖHE 197 CM	▼ Art.-Nr.	▼ Preis	HÖHE 197 CM						
	Dekor	3109		2109		2110		3111		2111		2112
	HÖHE 223 CM	▼ Art.-Nr.	▼ Preis	HÖHE 223 CM						
	Dekor	4109		5109		5110		4111		5111		5112
	HÖHE 235 CM	▼ Art.-Nr.	▼ Preis	HÖHE 235 CM						
	Dekor	1109		1129		1130		1111		1131		1132

Weitere Breiten auf der nächsten Seite.

Inneneinrichtung für Schwebetürenschränke	<p>100/50/100 ↔ 250 cm ↑ 197 cm</p>	<p>100/50/100 ↔ 250 cm ↑ 223 cm/235 cm</p>	<p>90/100/90 ↔ 280 cm ↑ 197 cm</p>	<p>90/100/90 ↔ 280 cm ↑ 223 cm/235 cm</p>
---	---	--	--	---

IMPERIAL

rauch ORANGE MONTIERT

1	MOD.-NR.	FRONTAUSFÜHRUNG ▶	DEKOR
	Front-/Korpusfarbe ▼		Front korpusfarben Front alpinweiß
	Dekor-Druck Eiche Sonoma		AN666 A6N15
	Dekor-Druck Eiche Sanremo hell		A4J16 AJ415
	Dekor-Druck Nussbaum Royal		A5816 AN215
	alpinweiß		A8016 A8016

2 Griffleisten ▶ KORPUSFARBEN


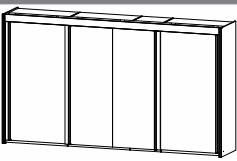
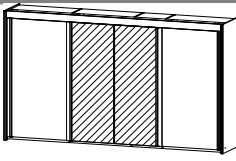
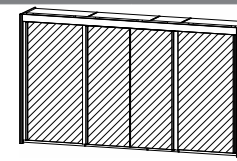
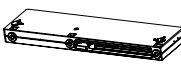



3	Breite in cm	300	300	300	320	320	320
SCHWEBETÜRENSCHRÄNKE	Tiefe 65 cm						
	Skizze						
schraffierte Fläche = Spiegel	Beschreibung	3-türig	3-türig, 1 Spiegeltüre	3-türig, 3 Spiegeltüren	4-türig	4-türig, 2 Spiegeltüren	4-türig, 4 Spiegeltüren
	Korpus-Einteilung (cm)	100 100 100	100 100 100	100 100 100	90 90 50 90	90 90 50 90	90 90 50 90
HÖHE 197 CM	▼ Art.-Nr.	▼ Preis	HÖHE 197 CM		
Dekor	3113		2113	2114	3115	2115	2116
HÖHE 223 CM	▼ Art.-Nr.	▼ Preis	HÖHE 223 CM		
Dekor	4113		5113	5114	4115	5115	5116
HÖHE 235 CM	▼ Art.-Nr.	▼ Preis	HÖHE 235 CM		
Dekor	1113		1133	1134	1115	1135	1136

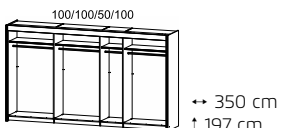
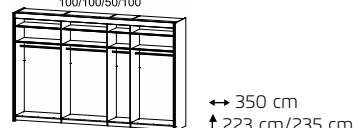
Weitere Breiten auf der nächsten Seite.

Inneneinrichtung für Schwebetürenschränke				
	100/100/100 ↔ 300 cm ↓ 197 cm	100/100/100 ↔ 300 cm ↓ 223 cm/235 cm	100/100/100 ↔ 300 cm ↓ 223 cm/235 cm	90/90/50/90 ↔ 320 cm ↓ 223 cm/235 cm

1	MOD.-NR.	FRONTAUSFÜHRUNG ▶	DEKOR
	Front-/Korpusfarbe ▼	Front korpusfarben	Front alpinweiß
	Dekor-Druck Eiche Sonoma	AN666	A6N15
	Dekor-Druck Eiche Sanremo hell	A4J16	AJ415
	Dekor-Druck Nussbaum Royal	A5816	AN215
	alpinweiß	A8016	A8016

2 Griffleisten ▶ KORPUSFARBEN

3	Breite in cm	350	350	350		Zubehör
SCHWEBETÜRENSCHRÄNKE  schraffierte Fläche = Spiegel	Tiefe 65 cm					Bitte unter Mod.-Nr. A0032 bestellen. 
	Skizze	4-türig	4-türig, 2 Spiegeltüren	4-türig, 4 Spiegeltüren		Schwebetürendämpfer 2er Set
	Beschreibung	100 100 50 100	100 100 50 100	100 100 50 100		
	Korpus-Einteilung (cm)					
	HÖHE 197 CM	▼ Art.-Nr.	▼ Preis	HÖHE 197 CM
	 Dekor	3117		2117	2118	9TD2
	HÖHE 223 CM	▼ Art.-Nr.	▼ Preis	HÖHE 223 CM
	 Dekor	4117		5117	5118	
	HÖHE 235 CM	▼ Art.-Nr.	▼ Preis	HÖHE 235 CM
	 Dekor	1117		1137	1138	

Inneneinrichtung für Schwebetürenschränke				
---	---	--	--	--

IMPERIAL

rauch ORANGE **MONTIERT**



ZUBEHÖR 2.0

rauch ORANGE **MONTIERT**

für Imperial-Schwebetürenschränke

Elementbreite 45, 50, 90, 100 cm



Farbe	Modell-Nr.
Texline (naturfarbene Leinenoptik)	A0032



Texline

Lieferant: Rauch Möbelwerke GmbH

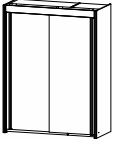
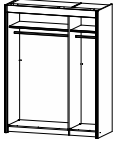
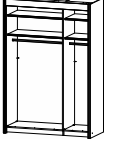
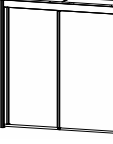
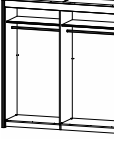
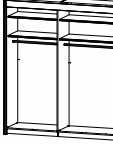
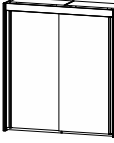
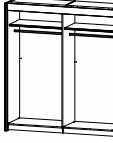
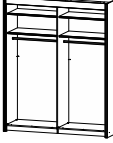
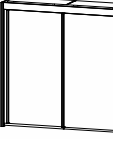
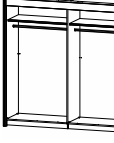
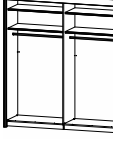
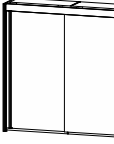
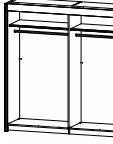
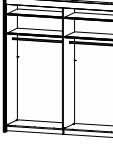
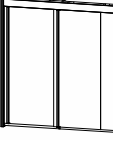
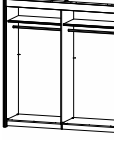
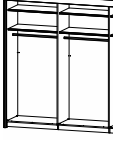

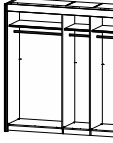
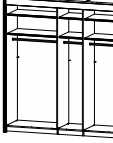
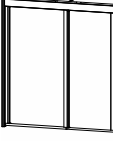
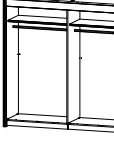
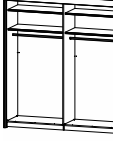
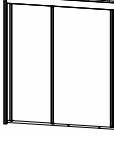

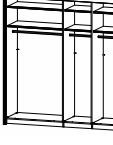
ZUBEHÖR 2.0

rauch ORANGE MONTIERT

für Imperial-Schwebetürenschränke

Elementbreite 45, 50, 90, 100 cm

Diese Schrankbreiten bestehen aus folgenden Elementen:

		Höhe 197 cm	Höhe 223, 235 cm			Höhe 197 cm	Höhe 223, 235 cm
↔ 150 cm		100/50 	100/50 	↔ 280 cm*		90/100/90 	90/100/90 
↔ 181 cm*		90/90 	90/90 	↔ 300 cm		100/100/100 	100/100/100 
↔ 200 cm		100/100 	100/100 	↔ 320 cm*		90/90/50/90 	90/90/50/90 
↔ 225 cm		90/45/90 	90/45/90 	↔ 350 cm		100/100/50/100 	100/100/50/100 
↔ 250 cm		100/50/100 	100/50/100 	* nicht erhältlich für Imperial 2.0/2.3/2.6			

Farbe	Modell-Nr.
Texline (naturfarbene Leinenoptik)	A0032

ELEMENTBREITE ▶		45	45	45
		Fachböden für Elementbreite 45cm ↔43 cm †2 cm ↗46 cm	Kleiderstange für Elementbreite 45cm ↔43 cm †3 cm ↗2 cm	Schubkasteneinsatz für Elementbreite 45cm ↔43 cm †63 cm ↗46 cm
1 Stück	Preis	9424	9737	98BA
3er Set		9414		

ELEMENTBREITE ▶		50	50	50
		Fachböden für Elementbreite 50 cm ↔48 cm †2 cm ↗46 cm	Kleiderstange für Elementbreite 50 cm ↔48 cm †3 cm ↗2 cm	Schubkasteneinsatz für Elementbreite 50 cm mit 3 Schubkästen ↔48 cm †63 cm ↗46 cm
1 Stück	Preis	9423	9739	98BB
3er Set		9413		

	45	50	50	50
EINBAUMÖGLICHKEITEN FÜR SCHUBKASTENEINSÄTZE	<p>90 45 90</p> <p>Schwebetürenschränk B 225 cm, 3-trg.</p>	<p>100 50</p> <p>Schwebetürenschränk B 150 cm, 2-trg.</p>	<p>90 90 50 90</p> <p>Schwebetürenschränk B 320 cm, 4-trg.</p>	<p>100 100 50 100</p> <p>Schwebetürenschränk B 350 cm, 4-trg.</p>

ZUBEHÖR 2.0

rauch ORANGE MONTIERT

für Imperial-Schwebetürenschränke

Elementbreite 45, 50, **90**, 100 cm

Farbe	Modell-Nr.
Texline (naturfarbene Leinenoptik)	A0032

ELEMENTBREITE ▶		90	90	90
		Fachböden für Elementbreite 90cm ↔88 cm ↑2 cm ↘46 cm	Kleiderstange für Elementbreite 90cm ↔87 cm ↑3 cm ↘2 cm	Inneneinteilung mit 3 Fachböden mit Kleiderstange für Elementbreite 90cm ↔88 cm ↑147 cm ↘49 cm
1 Stück	Preis	9422	9736	999V
3er Set		9412		

ELEMENTBREITE ▶		90	90
nicht erhältlich für Imperial 2.0/2.3/2.6			
		Kleiderlift ↔98 cm ↑84 cm ↘14 cm	Schubkasteneinsatz für Elementbreite 90cm ↔88 cm ↑63 cm ↘46 cm
Artikel	Preis	9314	98BD

	90	90	90	90	100	90	90	90	50	90
EINBAUMÖGLICHKEITEN FÜR SCHUBKASTENEINSÄTZE UND KLEIDERLIFT										
	Schwebetürenschränk B 180 cm, 2-trg.		Schwebetürenschränk B 280 cm, 3-trg.			Schwebetürenschränk B 320 cm, 4-trg.				

Farbe	Modell-Nr.
Texline (naturfarbene Leinenoptik)	A0032

ELEMENTBREITE ▶		100	100	100	100
		Fachböden für Elementbreite 100cm ↔98 cm †2 cm ↗46 cm	Kleiderstange für Elementbreite 100cm ↔100 cm †3 cm ↗2 cm	Inneneinteilung mit 3 Fachböden mit Kleiderstange für Elementbreite 100cm ↔98 cm †147 cm ↗49 cm	Kleiderlift ↔98 cm †84 cm ↗14 cm
1 Stück	Preis	9421	9758	999U	9314
3er Set		9411			

ELEMENTBREITE ▶		100	100	100
		Schubkasteneinsatz für Elementbreite 100cm mit 3 Schubkästen ↔98 cm †63 cm ↗46 cm	Schubkasteneinsatz für Elementbreite 100cm mit 3 Schubkästen ↔98 cm †63 cm ↗46 cm	Schubkasteneinsatz für Elementbreite 100cm mit 3 Schubkästen ↔98 cm †63 cm ↗46 cm
Artikel	Preis	98BE	9SL7	9SL8

	100	100	100	100
EINBAUMÖGLICHKEITEN FÜR SCHUBKASTENEINSÄTZE UND KLEIDERLIFT				
	Schwebetürenschränk B 200 cm, 2-trg.	Schwebetürenschränk B 250 cm, 3-trg.	Schwebetürenschränk B 300 cm, 3-trg.	Schwebetürenschränk B 350 cm, 4-trg.


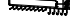

ZUBEHÖR 2.0

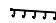


rauch ORANGE MONTIERT

für Imperial-Schwebetürenschränke

Allgemein

Farbe	Modell-Nr.
Texline (naturfarbene Leinenoptik)	A0032

ALLGEMEIN					
					
		Kleiderbügelhalter	Krawatten-/Gürtelhalter	Hosenhalter	
		↔31 cm ↓6 cm ↗4 cm	↔10 cm ↓13 cm ↗46 cm	↔25 cm ↓7 cm ↗46 cm	
Artikel	Preis	9760	990K	990H	

ALLGEMEIN					
					
		Hakenleiste	Garderobenhalter	Schwebetürendämpfer 2er Set	
		↔35 cm ↓5 cm ↗5 cm	↔7 cm ↓52 cm ↗28 cm	↔2 cm ↓7 cm ↗27 cm	
Artikel	Preis	9HL1	9767	9TD2	